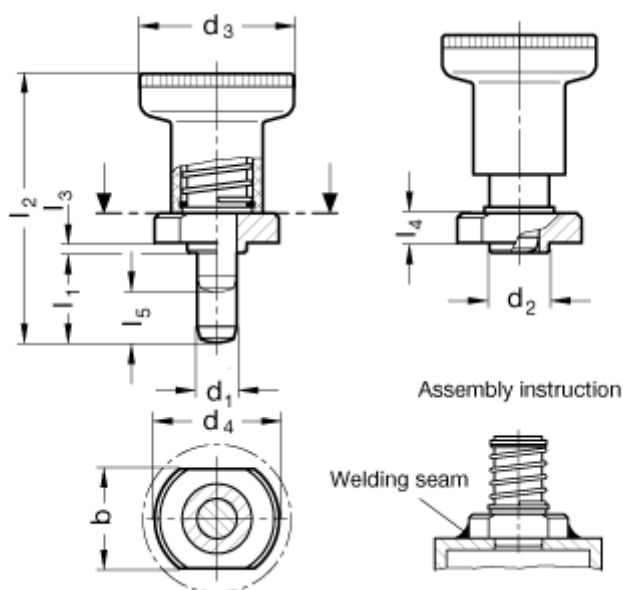


Varenummer: 201059023
 Beskrivelse: E+G Positioneringsbolt
 GN 607.4-6-14-ST

Mål



b	= 18	l2	= 37/45
d1	= 6	l3	= 1,5
d2	= 10	l4	= 5,5
d3	= 25	l5	= 6
d4	= 22	Max. aksial belastning (N) = 400	
Fjedertryk, begyndelse (N)	= 8,5		
Fjedertryk, ende (N)	= 22		
l1	= 14		